

LEXUS LX  
LX600 (VJA310W)  
2022/1-  
Front Half Spoiler

## Set up Guide

EXCLUSIVE  
Z E U S

■ 本製品はABS/AES成形品です。

図 1



図 2



図 2-a

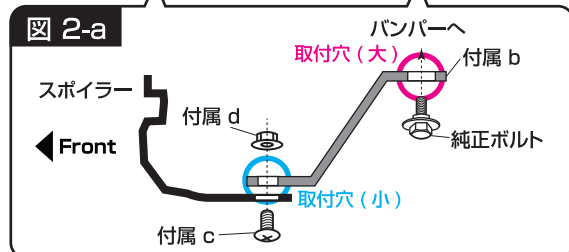
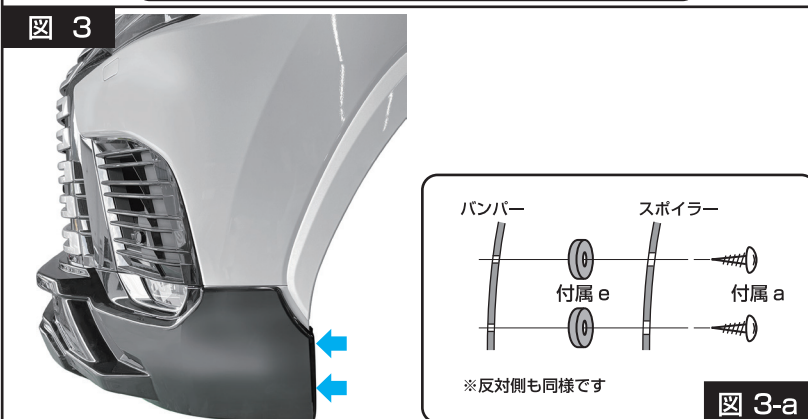


図 3



この度は、M'z SPEED 製品をお買い上げ頂き誠に有り難うございます。  
本製品を安全に使用して頂く為に、自動車用品専門店にて正しく取付を行って下さい。  
取付後、本書を必ずお客様へお渡し下さい。

	品 名	数 量
付 属 部 品 一 覧	a: 4x16 タッピングビス	4
	b: ステー	2
	c: M6x15 トラスネジ	2
	d: M6 フランジナット	2
	e: 5mm ゴムスペーサー	4

装着手順

1. 車両へ製品を仮合わせし、図 2 ◀ 部は図 2-a を参考に純正ボルトを一度取外し、付属 b の取付穴 (大) 側に純正ボルトを使って車両に仮組みし穴 (小) の方はスポイラー側へ付属 b、c を使用して仮止めし、図 3 ◀ 部取付穴部から車両へマーキングし一度製品を取外して下さい。
2. 1. でマーキングした箇所に 3.0mm の穴をあけて下さい。
3. 車両の製品取付面を十分に脱脂し、図 1 ◀ 部両面テープの剥離紙を少し剥がし外に折り曲げ車両へ仮付けし全体のバランスを見ながら剥離紙を剥がして圧着して下さい。
4. 図 3 ◀ 部は、図 3-a を参考に、バンパーとスポイラーの間に付属 e を入れスポイラー側からバンパーへ向けて付属 a で固定して下さい。
5. 図 2-a を参考に付属 c、d でステーとスポイラーを固定し各部を本締めして下さい。

■ 注意事項 ■

- ※開梱後、付属品の不足や、破損の無い事をご確認下さい。
- ※本製品はABS/AES成形品です。無理に力を加えると破損する恐れがありますので絶対に行なわないで下さい。また、これにより起きた破損はクレームの対象外になりますので予め御了承下さい。
- ※本製品は車輛及び製品誤差により一部加工が必要な場合がありますので、必ず取付マッチングを確認して下さい。(車輛や製品にキズ等を付けない様にテープなどで養生を行なって下さい)
- ※本製品の加工・組付け不良・誤使用などによる不具合や事故等については、弊社は一切の責任を負いかねますので、予め御了承下さい。
- ※本製品を取付後、24時間は衝撃を与えたり、水に濡れる(洗車等)は行なわないで下さい。
- ※各部取り付けのボルト・ビス等は緩んでくる場合がありますので、時々点検を行って下さい。
- ※取付後の返品はご遠慮願います。

■ 未塗装品の注意事項 ■

- ※塗装前に必ず取付マッチングを行なって下さい。
- ※製品成型上、やむを得ずバリ・巣等が発生する場合がありますが塗装下地処理にて除去して下さい。
- ※塗装は必ず軟質樹脂用のウレタン系塗料をご使用下さい。また、**塗装乾燥は必ず常温にて行なって下さい。熱乾燥をかけますと歪み変形が生じる場合があります。**また、塗装に関するクレームはお受け出来かねますので、予め御了承下さい。
- ※塗装後・取付後の返品はご遠慮願います。